

TIRMANIR KALIP SİSTEMLERİ  
CLIMBING FORMWORK SYSTEM

Tirmanır Konsol Sistemi  
Climbing Console System

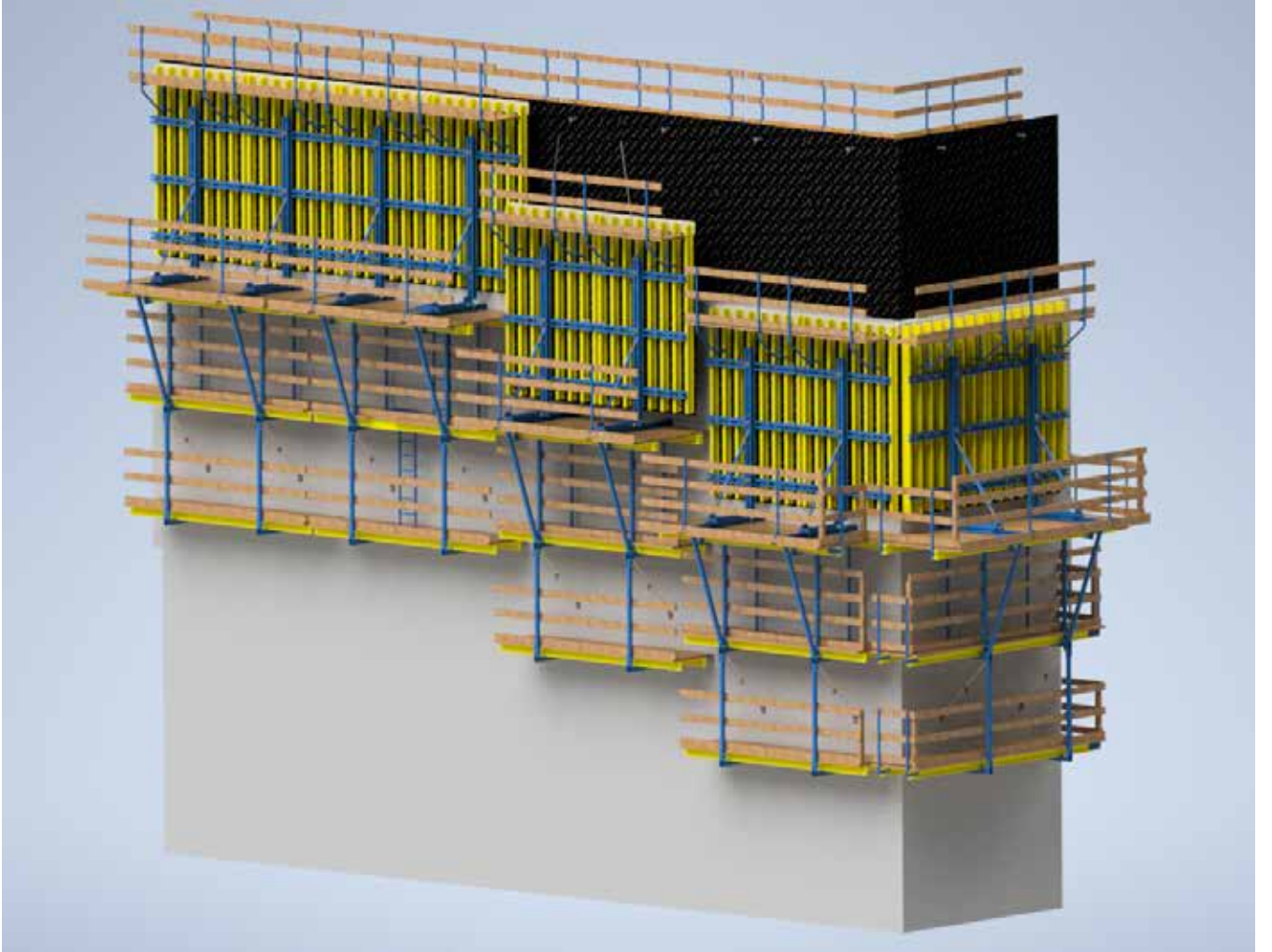


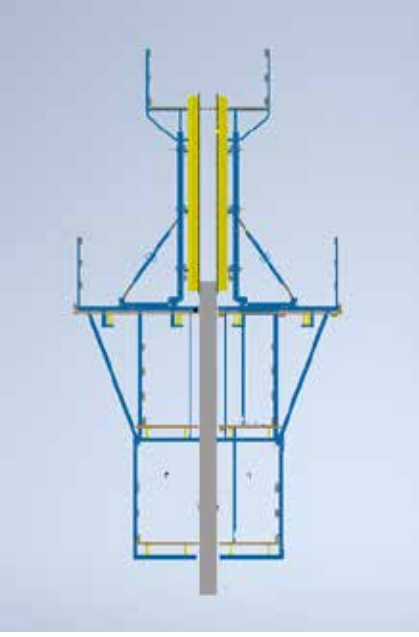
## CCS 240 TIRMANIR KONSOL SİSTEMİ

Kolay kurulum ve çift çalışma platformu ile yüksek beton açıklıklarının dökümünde ideal bir çözüm sunar

## CCS 240 CLIMBING CONSOLE SYSTEM

Easy installation and double working platforms provide an ideal solution for casting high concrete openings



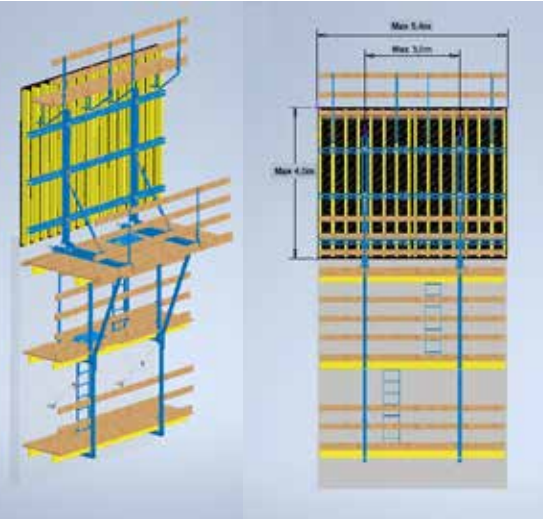


Perde betonun iki yüzünü oluşturarak betonun iki tarafında da kalıplama ve çalışma imkanı sağlar.

Farklı kuşak bağlantı parçaları ile Frameset ve Woodset panellerin kullanımına imkan sağlar.

The shear wall creates two sides of the concrete and provides the possibility of formworks and can able to work on both sides of the concrete.

With various waler connection components, it allows to attached Frameset and Woodset panels to each other.



CCS 240

İzin verilebilir panel yüksekliği  $H = 4.0\text{m}$

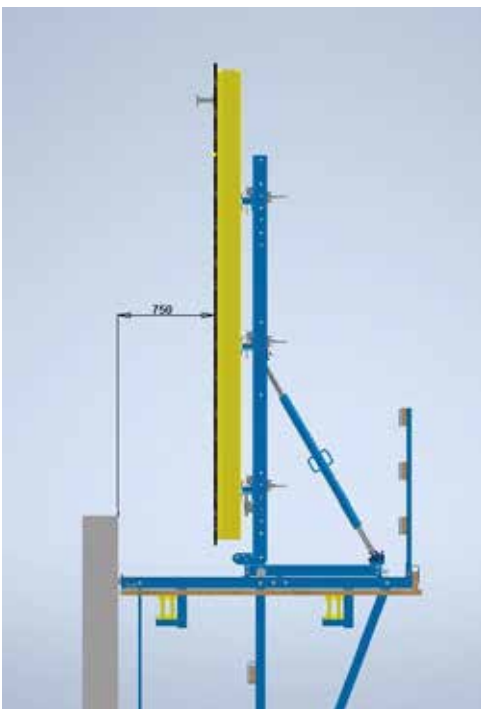
Permissible panel height

İzin verilebilir panel genişliği  $W = 5.4\text{m}$

Permissible panel width

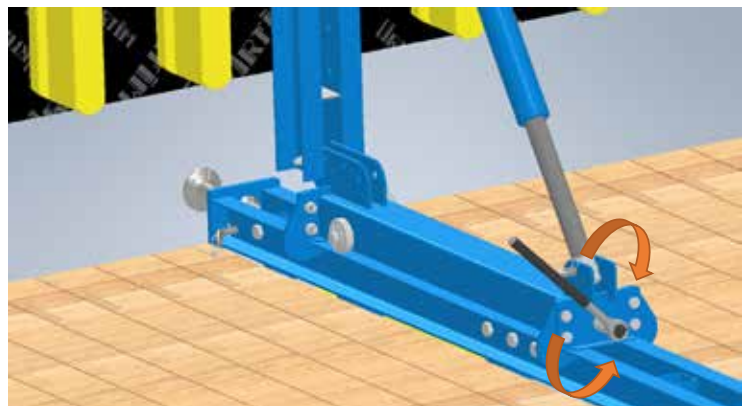
İzin verilebilir konsol açıklığı  $L = 3.0\text{m}$

Allowable console opening



Kalıp, döküm sonrası anahtar yardımı ile 75cm ( Max.80cm ) geri çekilerek rahatlıkla yağlama ve ankraj konumlandırma gibi işlemlerin yapılabilmesine olanak sağlar

The formwork can be retracted up to 75cm (Max.80cm) with the help of the positioning cone spanner, allowing the maintenance such as lubrication and anchorage positioning to be performed easily.



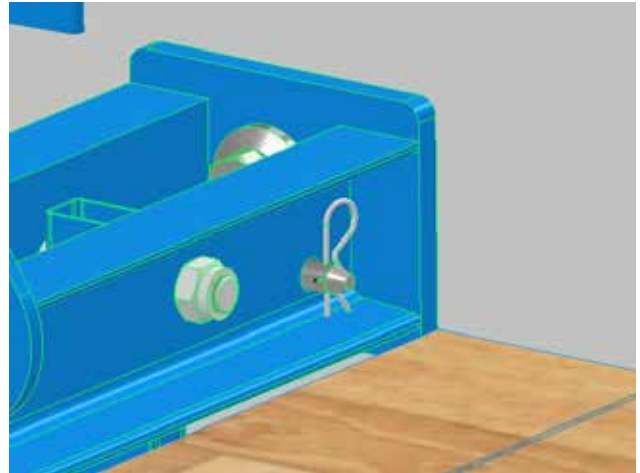
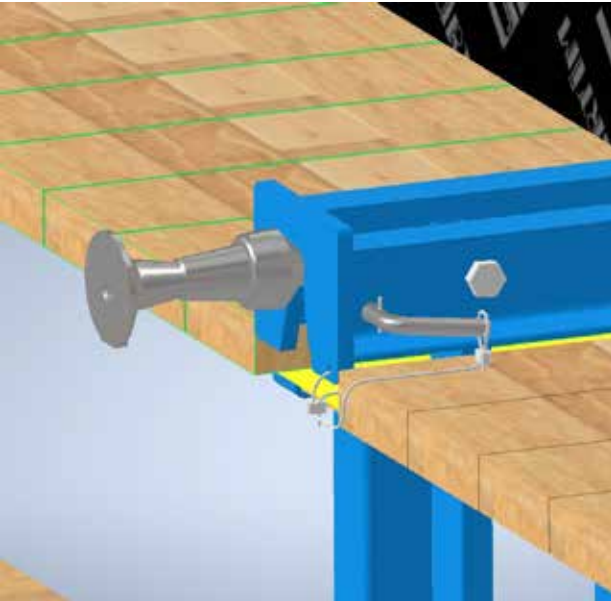


Panel yüksekliği yükseklik ayar elemanı yardımı ile ayarlanabilir.

İki adet pim yardımı ile dikey destek kuşaklarına bağlanan yükseklik ayar elemanları, üzerinde bulunan gijonun anahtar yardımı ile çevrilmesi ile hassas şekilde ayar imkanı sağlar

The height of the panel can be set with the aid of the adjustment component.

The height adjustment elements connected to the vertical support belts using two pins enable precise adjustment by turning the bolt on it with the help of the wrench.

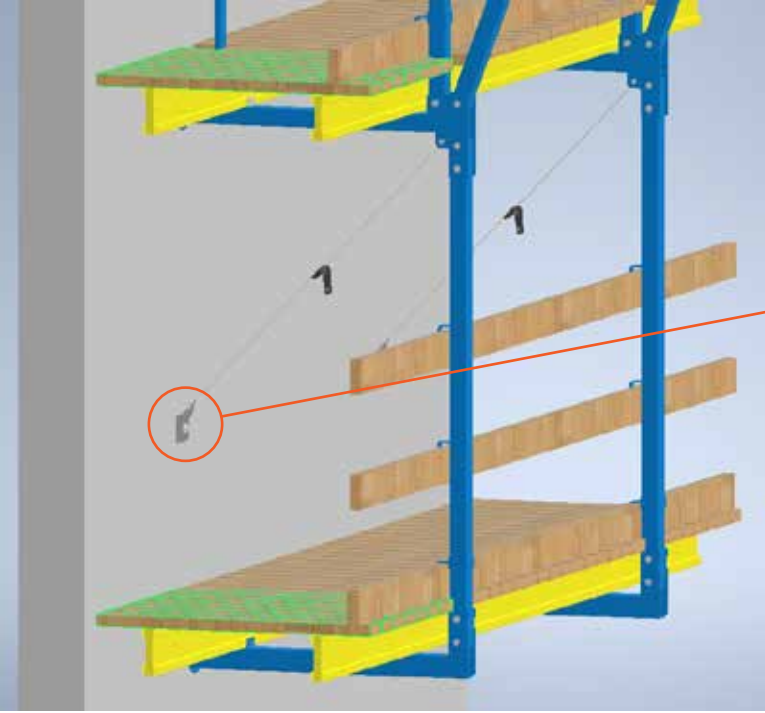


Sistemin ankrāj montajı kolaylıkla yapılabilmektedir.

Çelik halat ile sisteme bağlı olan bükümlü pim, sistemin vinç ile yerine oturtulmasından sonra montajlanarak kopilya ile sabitlenir.

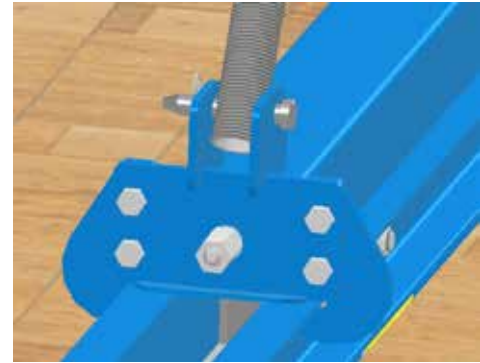
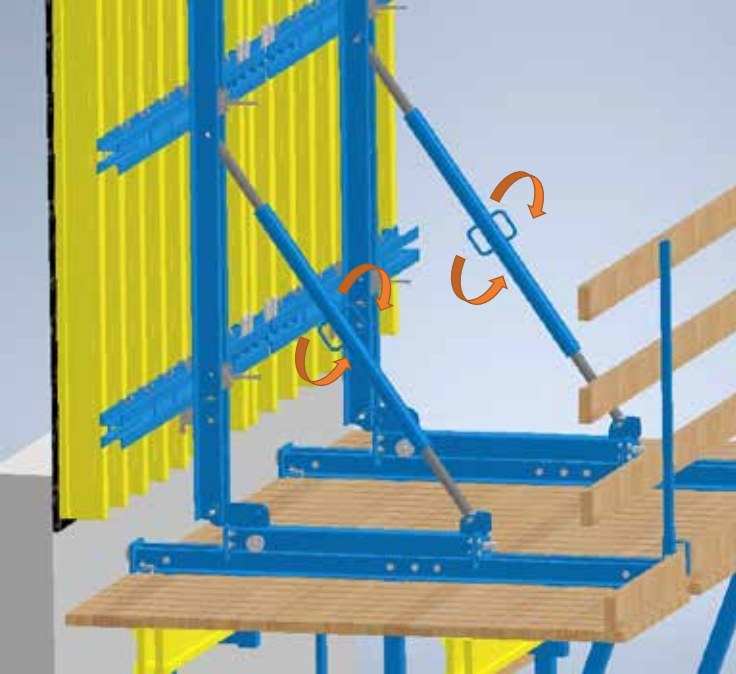
Anchorage installation of the system can be done easily.

The twisted pin, which is connected to the system using steel rope, can be assembled after the system is placed with crane and fixed with a detent pin.



- Sistem Gerdirme elemanın dan 2,5 ton kapasiteli spanzet yardımı ile rüzgarın ters etkisine karşın güvence altına alınmalıdır.

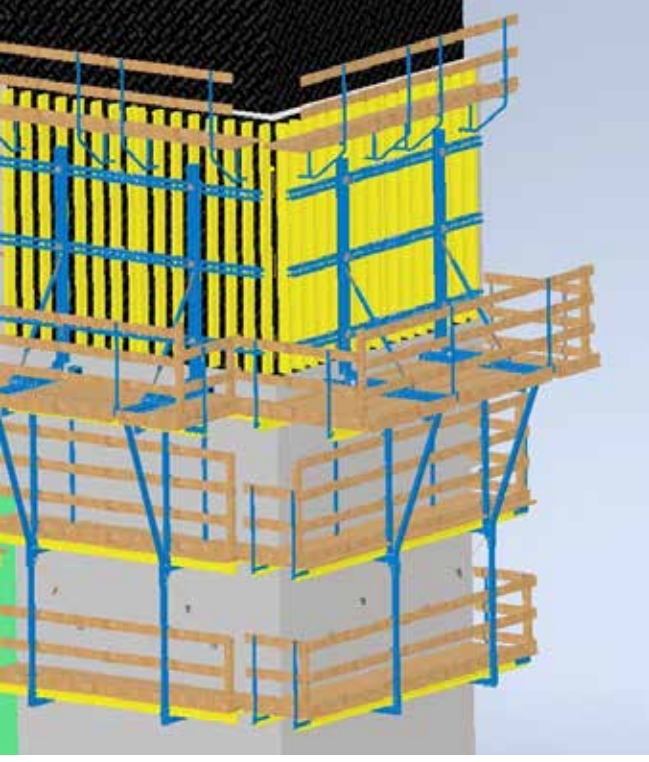
The system should be secured against the adverse effects of the wind with the help of a 2.5 ton capacity span from the tensioning element.



- CCS 240 Özel Payandaları yardımı ile sistem teraziye alınır.  
Payanda, boyu ve bağlantı yapısı nedeni ile özeldir.

The system can level with the help of CCS 240 special Push-Pull Props.

The Push-Pull Props are special due to their length and connection structure.tensioning element.



- Köşe dönüşler için mevcut ürünümüz olan masa korkuluk elemanı kullanılarak güvenli bir çalışma alanı oluşturulabilir.

Safe working corer areas can be created by using our Table Guardrail product.

- Çalışma Platformları arası geçişler için mutlaka merdivenli bir panel oluşturulmalıdır.

Merdivenler şaşırtmalı yerleştirildiğinden Konsol açıklığının buna uygun şekilde oluşturulmasına dikkat edilmelidir.

Min. Konsol açıklığı 175cm olabilir.

Sistem oluşturulurken hepsinden ikişer adet kullanılmak koşulu ile ;

- Merdiven Kapak Takımı 68
- Kolon Uzatma Merdiveni 210
- Merdiven Sabitleme Ayağı

kullanılır.

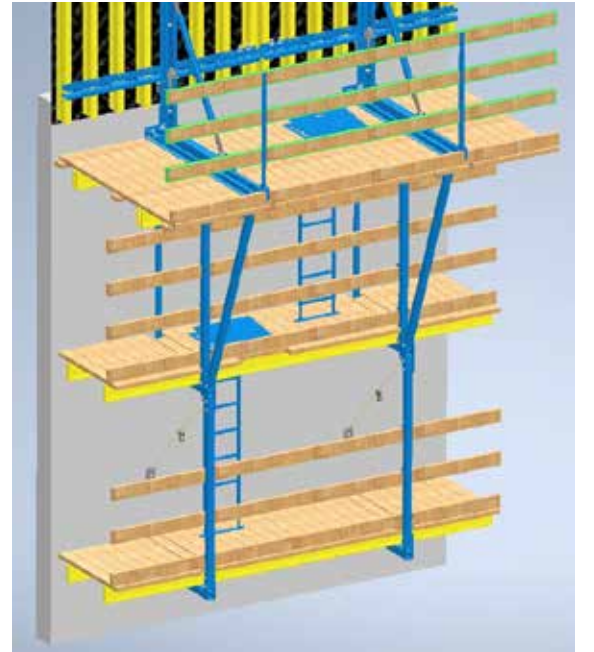
A staircase panel must be formed for transitions between work platforms.

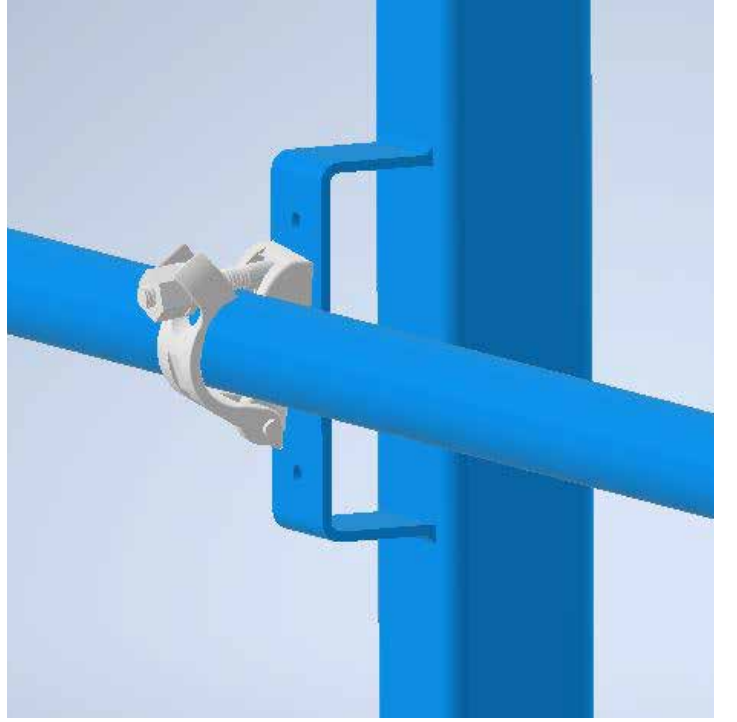
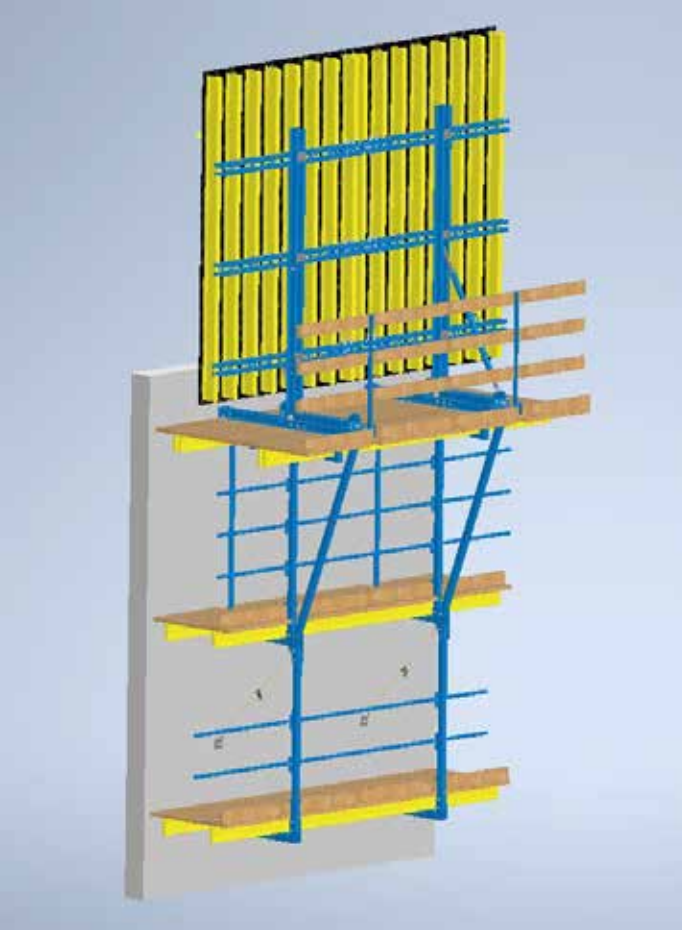
Since ladders are placed staggered, console margins must be careful to position accordingly to ladders.

Min. Console clearance can be 175cm.

- Staircase Cover Set 68
- Column Extension Ladder 210
- Ladder Fixing Foot

There must be two of them are used while creating the system.





- Civatalı kelepçe kullanılarak korkuluklar alternatif olarak kule bağlantılı şekilde oluşturulabilir.

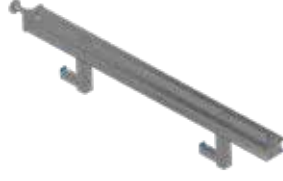
Using bolted clamps, guardrails can alternatively be formed as tower connection.



Kızaklı Araba  
Sliding Car B Standard

33167668.999

35,50 kg



Üst Platform  
Upper Platform

33167518.999

65,67 kg



Multi Korkuluk 150  
Multi Railback 150

33269358.999

4,60 kg



Ana Çapraz Profil  
Main Cross Profile

33167718.999

30,89 kg



Ana Dikey Profil  
Main Vertical Profile

33166568.259

7,53 kg



Üst Dikey Profil Takımı STD  
Top Vertical Profile Kit STD

33166618.999

31,34 kg



Orta Profil Takımı STD  
Middle Profile Kit STD

33167568.999

16,90 kg



Alt Profil Takımı STD  
Bottom Profile Kit STD

33167618.999

21,35 kg



Alt Dikey Profil Takımı STD  
Bottom Vertical Profile Kit STD

33166718.999

26,49 kg



Payanda 132-221 B 120  
Push-Pull Prop 132-221 B 120

33167018.120

19,30 kg



Dikey Kuşak  
Vertical Waler

33167418.277  
33167418.27773,63 kg  
89,81 kg

Pano Kuşağı Çektirme Elemanı  
Waler Pulling Connector

39857468.999

2,6 kg



Kuşak Bağlama Elemanı Takımı  
Waler Connection Component

39806269.999

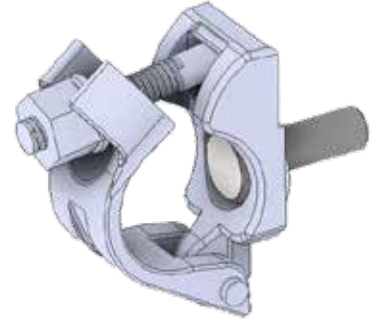
2,43 kg



Yükseklik Ayar Elemanı  
Height Adjustment Component

33167219.999

5,13 kg



Civatalı Kelepçe  
Bolted Coupler

39863619.14.40

0,60 kg



Ankraj Konumlandırma Plakası  
Anchor Positioning Bracket

33167119.999

0,16 kg



Ankraj Konumlandırma Diski  
Anchor Positioning Disc

4094101.60.43

0,17 kg



Semer Makarası  
Cone Anchor Head

33166819.999

0,67 kg



Ankraj Plakası Ø100  
Anchor Bracket Ø100

4020057.100

0,91 kg



Dişli Tırmanma Konisi Takımı  
Gear Climbing Cone Set

4094126.24

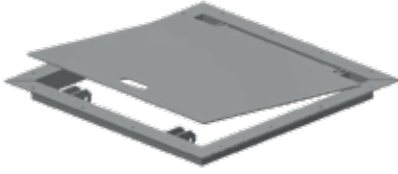
0,99 kg



Gerdirme Takımı  
Clamping Set

33167319.999

1,71 kg



Merdiven Kapak Takımı  
Ladder Cover Set

30161618.68

28,50 kg



Uzatma Merdiveni  
Extension Ladder

39842038.210

18,08 kg



Merdiven Sabitleme Ayağı  
Ladder Fixing Component

30161918.999

5,44 kg



Alt Platform  
Lower Platform

33167618.999

21,34 kg



Ana Çapraz Profil  
Main Cross Profile

33167718.999

30,88 kg



Ana Çapraz Profil  
Main Cross Profile

33166568.259

7,52 kg



CCS Ankraj Konum Plakası  
CCS Anchor Location Plate

33167119.999

0,16 kg



Civatalı Keleççe  
Bolted Clamp

39863619.14.40

0,6 kg



## URTİM KALIP VE İSKELE SİSTEMLERİ

“Çözümü şekillendirir, projelerinizi güvenle yükseltir”

Kalıp ve iskele sektöründe global bir marka olan URTİM, 1980 yılından bu yana 54 farklı ülkede 4.000’den fazla projeyi tamamlamanın gururunu yaşıyor.

Odağına müşterilerimize, tedarikçilerimize ve çalışanlarımıza sadakatimizi ve bağlılığımızı alan temel değerlerimiz sayesinde; büyük çaplı konut ve endüstriyel yapılarla, uluslararası rafineri projelerine üstün kalitede ve son teknoloji ürünü ileri güvenilirlikli çözümler üretiyoruz.

1980 yılında İstanbul’da bir aile şirketi olarak kurulmuş olan URTİM’de hedefimiz, yüksek standartta, üstün kaliteye ve ileri teknolojiye sahip ürünlerimizi, alanında uzman Ar-Ge mühendislerimiz ile tasarlamak ve en son teknolojiye göre düzenlenmiş robotik tesislerimizde üretmektir.

## URTİM FORMWORK AND SCAFFOLDING SYSTEMS

“Forms the solution, rises your projects safely”

URTİM is a highly distinguished global company well-known for formwork and scaffolding solutions.

Since nearly 40 years we have successfully completed more than 4000 projects in 54 countries.

We deliver high-end and safe solutions in large-scale residential and industrial constructions and major refinery projects with strong commitment to our clients, our suppliers and our employees which constitute our core values.

Founded as a family-owned company in 1980, in Istanbul - Turkey our ambition is to create high-end products with our superiorly proficient R&D in engineering and state-of-the-art robotic production technology.

Our products are manufactured and certified according to European standards, as well as other international standards.

## “Çözümü şekillendirir, projelerinizi güvenle yükseltir”

Ürünlerimiz hem Avrupa hem de tüm diğer uluslararası standartlara uygun olarak üretilmekte ve sertifikalandırılmaktadır. URTİM olarak bizler, 40 yıla yakın tecrübemiz ve çözüm odaklı teknik ofisimiz sayesinde, projenin başlangıcından satış sonrası hizmetlerine kadar her aşamasında güvenli çözümler sunmayı kendimize hedef olarak belirledik.

Dünya çapında endüstriyel uygulamalar konusunda yüksek yetkinliğe sahip ve onaylı bir kuruluş olan URTİM, Avrupa, Amerika, Orta Doğu, Afrika ve Asya’ya ihracat yapmaktadır. Toplam portföy içinde ihracat oranı %70’dir.

URTİM, Engineering News-Record, ENR listesinde yer alan birçok büyük inşaat ve petro-kimya firmalarının onaylı kalıp ve iskele tedarikçisi firması konumundadır.

Daha detaylı bilgi için lütfen [urtim.com](http://urtim.com) sitesini ziyaret ediniz.

## “Forms the solution, rises your projects safely”

Thanks to our 40 years of experience and our solution-oriented and highly proficient engineering teams, URTİM has a strong commitment to deliver end-to-end solid safety solutions - from the project set-up to after sales services, through our highly efficient work cycle.

URTİM is a reputable and competent producer of industrial applications worldwide, exporting safety and scaffolding systems to Europe, America, Middle East, Africa and Asia with 70% export ratio within our total portfolio.

URTİM is the accredited formwork and scaffolding supplier of the top construction and petrochemical companies listed in Engineering News-Record, ENR.

For further information please visit [urtim.com](http://urtim.com)

Birdcage Projects



Stadium Projects



Cultural Buildings



High-Rise Buildings



Shipyard Industry



Infrastructure Projects



Residential Projects



Oil & Gas Industry



Industrial Projects



Org. Nurettin Baransel Caddesi, No:50 Hadımköy 34555, İstanbul - TURKEY  
T: +90 212 549 5555 • F: +90 212 549 5556 • [urtim@urtim.com](http://urtim@urtim.com)

[urtim.com](http://urtim.com)

\*Önemli bilgi: Bu broşürdeki fotoğraflar, tam olarak şantiyemizdeki uygulamalar ile örtüşmeyebilir. Ürünlerin kullanımı için ülkenin lokal otoritelerinden izin alınmış olması gerekebilir. Bu ülkelerdeki tüm güvenlik önlemlerinin dikkate alınması ve sorumluluğu tamamı ile kullanıcıya aittir. Burada yer alan bilgiler ürünün geliştirilmesi ve iyileştirilmesi sürecinde teknik değişikliklere uğrayabilir. Yanlışlıklar ve tipografik hatalar saklıdır. \*

\*Important information: The photos shown in this leaflet does not reflect the final stage and/or right usage for your own construction site. The usage of the products might be subject to permission due to local legislations directed by authorities in the respective countries. All safety instructions of these countries must be considered carefully and the responsibility is on users behalf. The information contained herein is subject to technical changes in the interests of progress. Errors and typographical mistakes reserved.